



**VEDA FRANCE**

Joint s bâtiment - Building joints

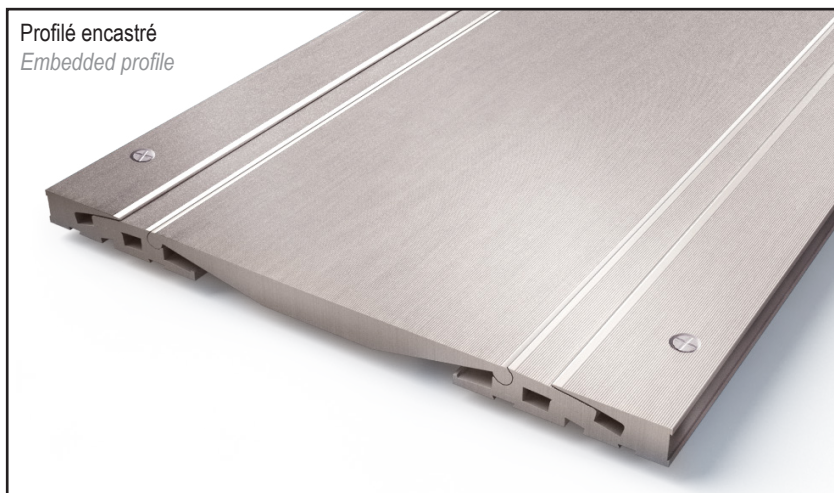
# Joint de dilatation de sol tout métal

## All metal floor expansion joint

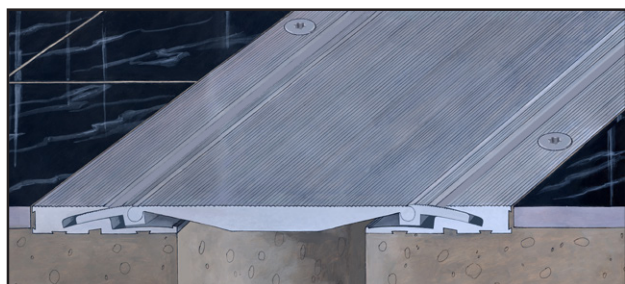
### Série JDH 6.14V

#### Charges lourdes / Heavy duty

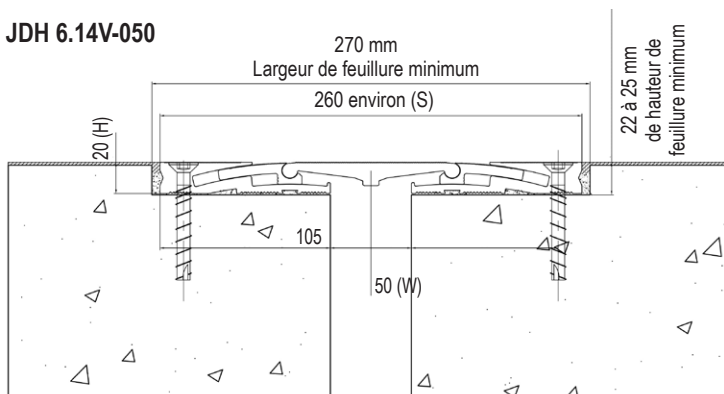
Joint de dilatation de sol tout aluminium brut conçu pour accepter des mouvements horizontaux et verticaux. Cette gamme peut supporter des fortes charges comme des poids lourds de 60T, des chariots de 6T sur pneus et de 3T sur roues pleines type vulkollan.





Profilé encastré  
Embedded profile



JDH 6.14V-050



Réf. JDH 6.14V	6.14V-050	6.14V-100	6.14V-150
W [mm] ouverture / Gap up to [mm]	50	100	150
H [mm] hauteur / Depth [mm]	20		
S [mm] approx.	260	310	360
Mouvement admissible M [mm] Accommodation of movement M [mm]	+30 / -30		
Couleur / Color	Naturel / Natural		
Matériau / Material	Aluminium / Aluminium		
Longueur standard [ml] / Standard length [m]	3		
Charge [kN] Load-bearing capacity [kN]	 		

Réalisation de pièces de jonction de type L, T ou X et pièces spéciales sur demande.

Options : Pièce de montage et de mise à niveau du profil (2U/3ml de profil).

Fixations : M10 tous les 300 mm.

© Tous droits réservés - Dessins non contractuels - 04/2016



**GV2 - VEDA FRANCE**  
20, Allée des Erables - Bât. E - 93420 Villepinte - France  
Adresse Postale  
CS 63052 - 95972 Roissy CDG Cedex

Tél : + 33 (0)1 48 61 70 80  
Fax : + 33 (0)1 48 61 70 81  
E-mail : [contact@vedafrance.com](mailto:contact@vedafrance.com)  
Web : [www.vedafrance.com](http://www.vedafrance.com)